

Pisoare din ceramică cu unitate de spălare radar SLP 19RS, SLP 23RS, SLP 31RS, SLP 49RS



Caracteristici: 1 L

- sistem economic, spală cu numai 1 l de apă
- montaj ușor cu ajutorul șablonului din hârtie
- sistemul reacționează numai la utilizarea directă a pisoarului (analizează schimbările din interiorul pisoarului când un lichid (urina) se scurge prin el)
- timp de spălare reglabil de la 0,5 la 15,5 secunde
- timp minim de utilizare reglabil (timpul min. pentru care pisoarul trebuie folosit) de la 6 la 15 sec.
- reglarea parametrilor cu telecomanda SLD 04 (fără necesitatea demontării pisoarului)
- spălare automată de igienă după 6 ore de neutilizare
- posibilitate de reglare a debitului de la robinetul de colț
- unitatea de spălare cu senzor radar completează apa din sifon după fiecare spălare



SLP 19 - GOLEM



SLP 23 - CAPRINO



SLP 31 - LIVO



SLP 49 - CAPRINO PLUS

Specificații tehnice:

Dimensiuni cutie montaj	aprox. 140 x 140 x 75 mm
Tensiune de operare	
- SLP 19RS, 23RS, 31RS, 49RS	24V DC extern
- SLP 19RB, 31RB	6V
- SLP 19RZ, 23RZ, 31RZ, 49RZ	230V AC/50Hz
Putere	
- la operare cu 24V DC	8W
- la operare cu 6V DC	3W
Presiune recomandată	0,1 - 0,6 MPa
Debit	12 l/min. (dată inf.)
Alimentare apă	filet ext. G ½"
Alimentare pisoar	racord cu garnitură



SLA 11



SLA 18



SLA 26

Specificații livrare:

SLP 19RS	-	cod 11195
SLP 19RZ	-	cod 01195
SLP 23RS	-	cod 11235
SLP 23RZ	-	cod 01235
SLP 31RS	-	cod 11315
SLP 31RZ	-	cod 01315
SLP 49RS	-	cod 11495
SLP 49RZ	-	cod 01495

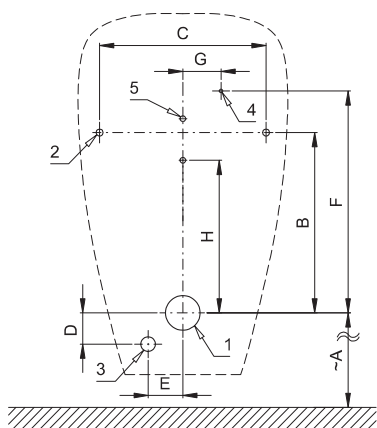
SLP 19RB	-	cod 11197
SLP 31RB	-	cod 11317

pisoar din ceramică cu electronică și senzor radar; placă de montaj, racord flexibil, valvă electromagnetă (1 buc) și robinet sferic; racord alimentare cu garnitură; sifon; set montaj; transformator integrat (numai modelele cu index „Z”); șablon din hârtie, 4 buc baterii alcaline, tip AA, 1,5 V, 2700 mAh (numai modelele cu index „B”)

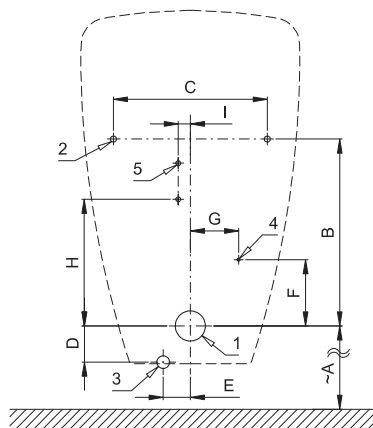
Unități de spălare automate pentru pisoare

Dimensiuni:

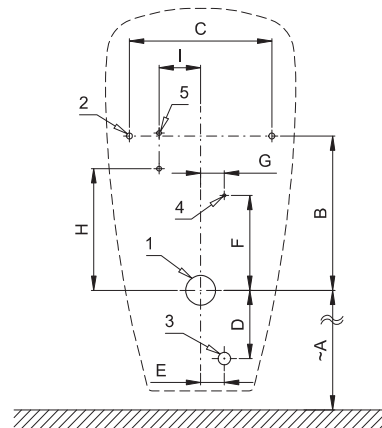
SLP 19, SLP 23



SLP 31



SLP 49



- 1 - scurgere Ø 50 mm
- 2 - 2x găuri pt. fixare
- 3 - alimentare apă G 3/4"
- 4 - cablu electric 230 (varianta RZ)
- 5 - găuri Ø 50 mm

A* B C D E F G H I J K L

SLP 19	400	260	240	45	50	320	55	220				
SLP 23	400	260	240	45	50	320	55	220				
SLP 31	390	310	255	60	45	110	80	210	20			
SLP 49	400	260	240	115	40	160	40	205	70			

* pentru înălțime de 650 mm de la pardoseală

dimensiuni [mm]	lățime	înălțime	adâncime
GOLEM	305	535	340
LIVO	360	575	330
CAPRINO	310	545	340
CAPRINO PLUS	320	645	350

SLP xxRS



SLP xxRZ



SLP xxRB



Accesorii recomandate:

SLZ 01Y	- cod 05012	transformator extern 24V DC pt. max. 2 valve
SLZ 01Z	- cod 05011	transformator extern 24V DC pt. max. 4 valve
SLZ 03	- cod 05030	transformator extern cu funcție de oprire 24V DC pt. max. 9 valve
SLZ 04Y	- cod 05041	transformator 24V DC pentru șină DIN pentru alimentarea a max. 5 valve
SLZ 04Z	- cod 05042	transformator 24V DC pentru șină DIN pentru alimentarea a max. 9 valve
SLZ 04X	- cod 10049	transformator 24V DC pentru șină DIN pentru alimentarea a max. 15 valve
SLZ 06	- cod 05060	transformator extern 24V DC pt. o singură valvă
SLD 04	- cod 07040	telecomandă pentru reglarea parametrilor produselor cu senzor radar
SLR 01L	- cod 08015	cadru de montaj pe pereți din gips carton pentru pisoar Joly
SLA 11	- cod 06110	sită din plastic pentru pisoare
SLA 18	- cod 06180	sită din plastic pentru pisoare cu odorizant
SLA 36	- cod 06360	set 4 baterii alcaline 1,5 V/2700mAh tip AA (numai modelele cu index "B")